

# シングルハングウィンドウ（片上げ下げ窓）

トゥルーラッチ仕様

仮

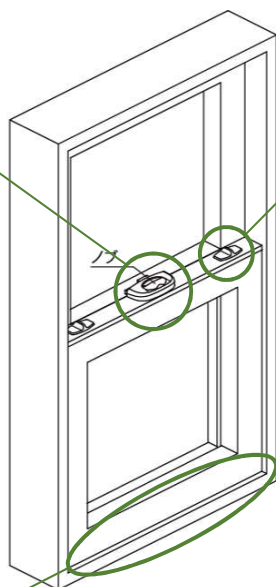
## 【各部名称】

ロック



ノブ

チルトラッチプル



把手

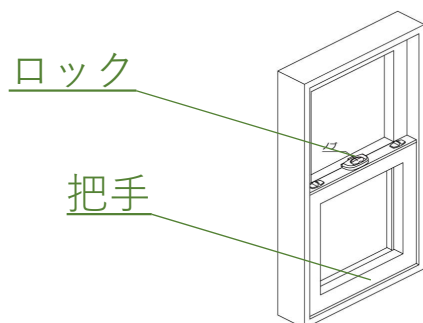
## △注意

安全にご使用して頂くために、取扱説明書の「窓を使用する際の注意事項」をよくお読みの上、必ずお守りください。

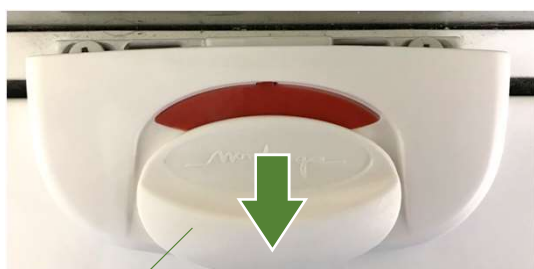
# シングルハングウィンドウ（片上げ下げ窓）

ツールラッチ仕様

## 【窓の開け方】



### ① ロックを解錠する



ロックのノブを手前に引き、解錠します。  
(赤色表示が見える)

### ② 障子を上げる

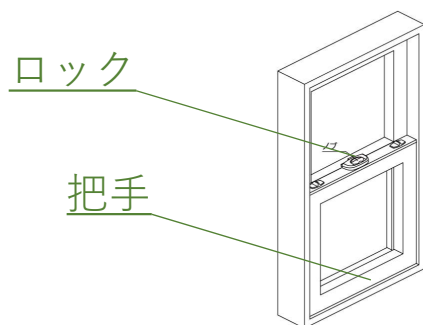


障子の把手を掴み、上にスライドさせます。

# シングルハングウィンドウ（片上げ下げ窓）

トゥルーラッチ仕様

## 【窓の閉め方】



### ①障子を下げる



障子の把手を掴み、下にスライドさせます。

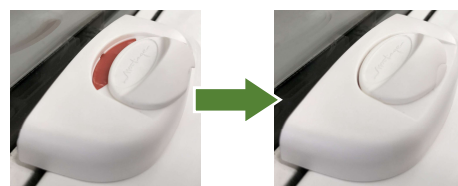
### ②ロックする



障子を閉じきると、自動で施錠します。  
(赤色表示が見えなくなる)

### △注意

ロックの赤色表示が消え、確実に施錠された事をご確認ください。

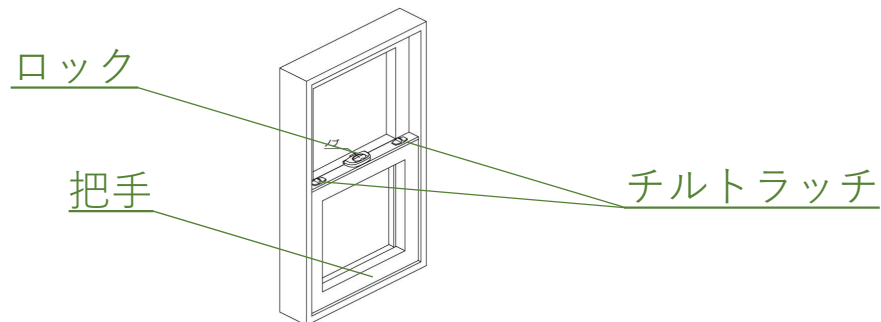


赤色表示が消え、施錠される

# シングルハングウィンドウ（片上げ下げ窓）

トゥルーラッチ仕様

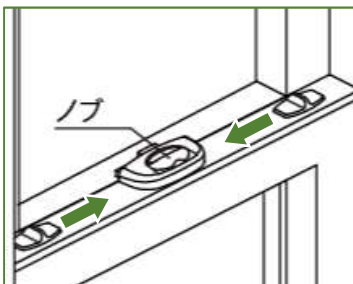
【チルトラッチの操作方法】 チルトラッチ機構により、簡単に清掃できます



## ①窓を5cm程度開ける

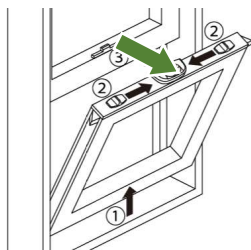
ロックを解錠し、5cm程度窓を開けます。

## ②チルトラッチを引く



サッシ上部両端にあるチルトラッチを中心に向け引きます。

## ③サッシを手前に倒す



サッシ全体を手前に倒します。

## △注意

- **FIX(上部)障子の屋外側は危険ですので、屋内から清掃せず必ず屋外から行ってください。**
- **障子を手前に倒した後、元に戻す場合は、チルトラッチ(②)のツメが確実にとまっていることを確認してください。ツメがとまっていない場合、障子が外れたり落下して怪我をする恐れがあります。**